

PODER Y EFICENCIA EN EL CAMINO

360

715



Daimler Financial Services



ESPECIFICACIÓN FL 360-715 TF

TRIPULACIÓN	3			
TRACCIÓN	4x2			
DIMENSIONES	28	34	38	43
Distancia entre ejes (WB)	2800 mm	3400 mm	3850 mm	4300 mm
Largo Total (OAL)	5220 mm	6020 mm	6685 mm	7185 mm
Ancho Total	2145 mm	2145 mm	2145 mm	2145 mm
Altura total, aproximada.	2235 mm	2240 mm	2240 mm	2240 mm
Distancia de piso a toldo de cabina	1821 mm	1821 mm	1821 mm	1821 mm
Distancia de piso de cabina a techo de cabina	1505 mm	1505 mm	1505 mm	1505 mm
Distancia defensa a detrás de cabina	1665 mm	1665 mm	1665 mm	1665 mm
Distancia de espejo izquierdo a espejo derecho	2750 mm	2750 mm	2750 mm	2750 mm
Distancia entre salpicadera izquierda y salpicadera derecha	1995 mm	1995 mm	1995 mm	1995 mm
Distancia entre largueros	752 mm	752 mm	752 mm	752 mm
Distancia externa entre largueros	850 mm	850 mm	850 mm	850 mm
Cama útil	3,320 mm	4,120mm	4,870mm	5,370mm
PESOS Y CAPACIDADES				
Peso en vacío	2270 kg	2320 kg	2335 kg	2380 kg
P.B.V. máximo (15,995 lb)	7255 kg	7255 kg	7255 kg	7255 kg
MOTOR				
Modelo	4P10-KAT4			
Tipo	4 tiempos, motor a diesel por inyección directa enfriado por agua			
No. de cilindros	4 en línea			
Desplazamiento	2998 cc			
Nivel de emisiones	Euro V o Euro VI			
Potencia máxima	147 hp (110 Kw) @ 3500 rpm			
Torque máximo	273 lb-ft (370 Nm) @ 1320 rpm			
EMBRAGUE				
Modelo	C4W30			
Material del disco & diámetro	Orgánico, 300 mm			
TRANSMISIÓN				
Modelo	M038S5			
Tipo	5 velocidades al frente (con sobremarcha) + 1 reversa; sincronizadas			
EJE DELANTERO	Viga tipo "I", Elliot inversa			
EJE TRASERO	Tipo florante			
Modelo	D035H			
Paso diferencial	6.166			
LLANTAS Y RINES	Delanteras: sencillas, Traseras: dobles			
Dimensión de llanta	215/75R17.5			
Dibujo	Frente: toda posición, Atrás: tracción			
Dimensión de rin	17.5 X 6, 6 ventilaciones, 2 piezas			
Tipo	Disco, acero			
SUSPENSIÓN				
Delantera	Hoja plana con amortiguadores y barra estabilizadora			
Trasera	Hoja plana con amortiguadores y barra estabilizadora			
FRENOS				
Servicio	Hidráulicos, ABS			
Estacionamiento	Interno tipo expansión en árbol de transmisión			
Auxiliar	Freno de escape			
SISTEMA ELÉCTRICO	12 V			
Baterías	115D31L x 1			
TANQUE DE COMBUSTIBLE	100L (28gal)			
CABINA	Acero, tipo COE			
OPCIONES ADICIONALES	Aire acondicionado			

VENTAJAS COMPETITIVAS

Sistema de Asistente de pendientes.
Freno de escape estandar.
Tren motriz integral propietario.
Frenos de disco con sistema ABS.

715

BENEFICIOS

Maniobrabilidad

Visibilidad

Ergonomía

Cabina más amplia

Nuevo Tablero

Palanca sobre tablero

Mayor apertura de puertas

Suspensión mecánica en eje delantero

Largueros perforados

Largueros recubiertos con material anticorrosivo

Frenos de disco con sistema ABS

Motor con recirculacion de gases

Euro V - No usa Urea

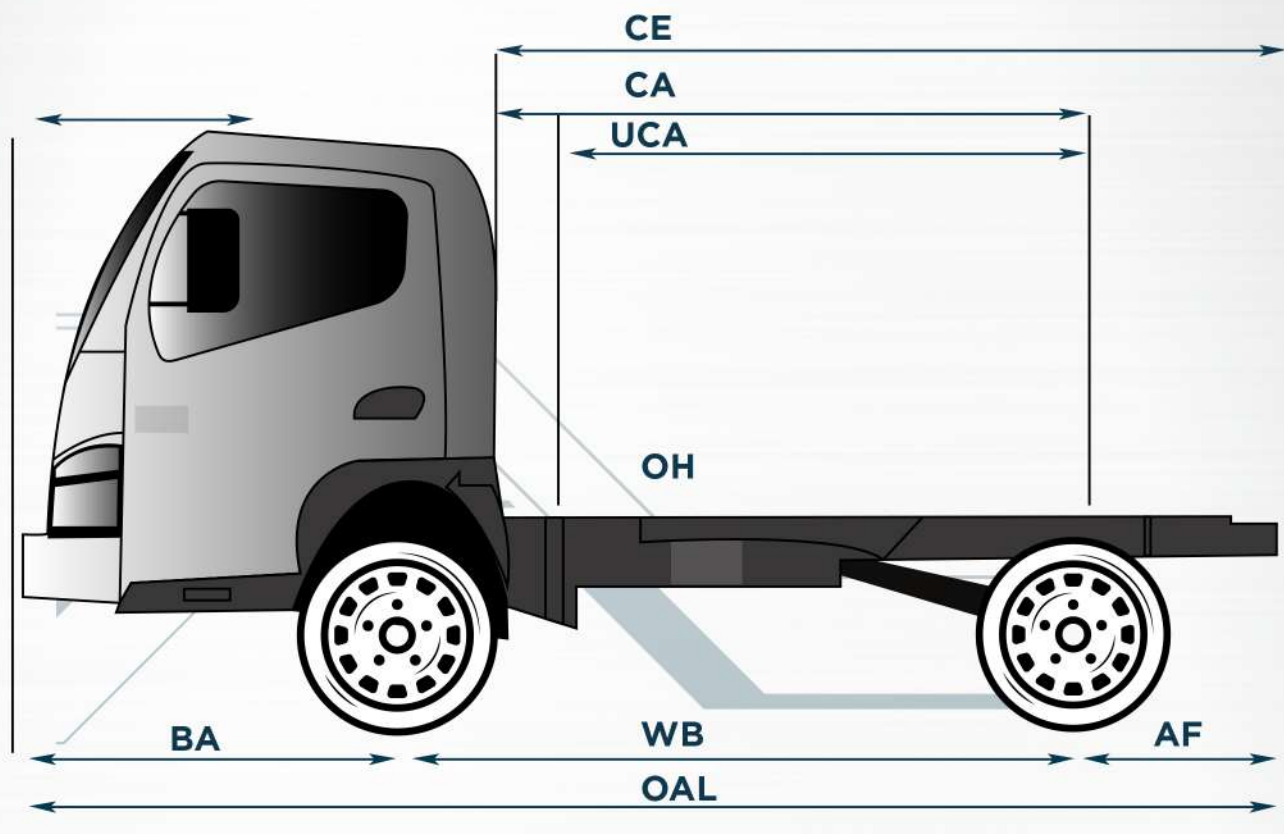
Mejor economía de combustible

Sistema de inyección de riel comun

Transmisión propietaria

5 velocidades al frente con overdrive

Ideal para la ciudad



PESOS	KG	LB
*Peso bruto vehicular	7,180KG	15,829LB
Capacidad máxima eje delantero	3,100KG	6,835LB
Capacidad máxima eje trasero	6,000	13,230LB
Peso vehicular	2,705KG	5,965LB

DIMENSIONES	PULGADAS	MM
Distancia entre ejes (WB)	114.6	2,910
Distancia entre cabina (CA)	93.9	2,385
Volado trasero (AF)	64.6	1,640
Volado delantero (BA)	45.9	5,795
Longitud total (OAL)	228.1	4,025
Distancia defensa a pared trasera de cabina (CE)	158.5	2,275
Altura total (OH)	89.6	2,275

Daimler Financial Services



FREIGHTLINERMEX

FREIGHTLINER.COM.MX

*Las fotografías y especificaciones mostradas en esta ficha son informativas y de referencia; pueden cambiar sin previo aviso. Nuestros productos se configuran de múltiples maneras y los componentes pueden variar según las necesidades. Recomendamos acudir a su distribuidor Freightliner autorizado para obtener información de acuerdo a sus necesidades.